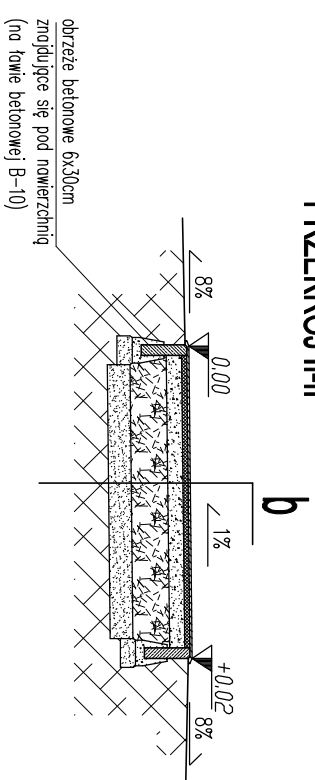
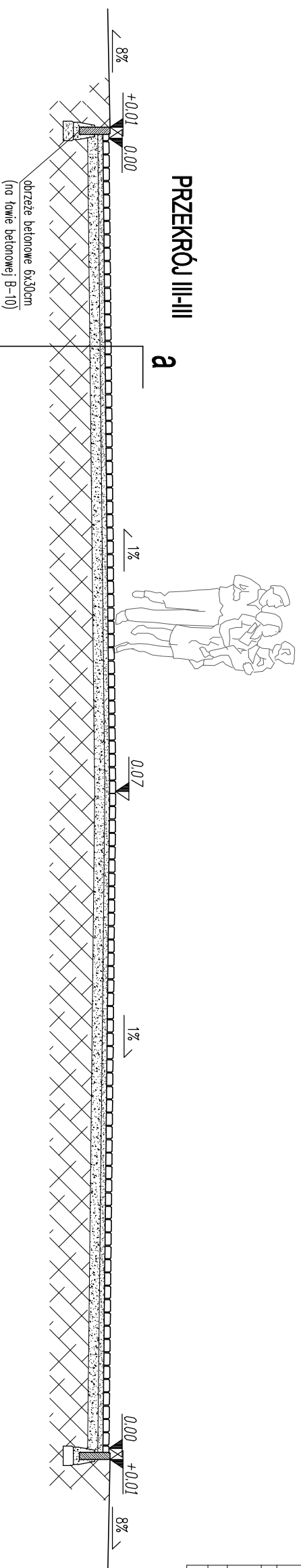


PRZEKRÓJ III-III



PRZEKRÓJ III-III



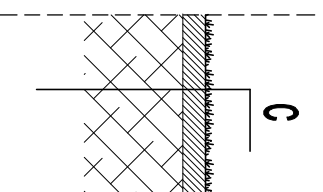
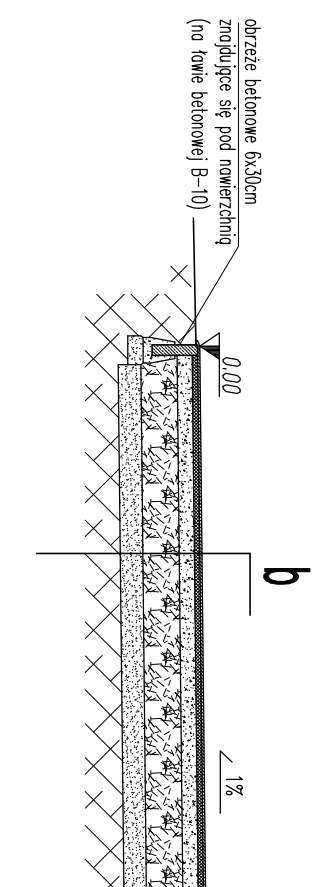
C	TRAWNIKI
	TRAWA siana
	CZARNOZEM 15 cm
	GRUNT RODZIMY

WARSTWY KONSTRUKCYJNE

- a** NAWIERZCHNIA UTRWARDZONA Z KOSTKI BRUKOWEJ (gr. 6 cm)
- 6cm – betonowa kostka brukowa
 - 5cm – podsypka cementowo-piaskowa (zageszczona 1:4)
 - 10cm – warstwa wzmocniająca z gr. stabiliz. cementem
 - Rm=1,5 MPa, Is= 0,98
 - GRUNT RODZIMY

- b** NAWIERZCHNIA BEZPIECZNA SYNTETYCZNA WLEMANA
- 1,5cm – projektowana górna warstwa własstwa nawierzchni bezp. (EPDM)
 - np. 3,5cm – projektowana dolna warstwa amortyzująca nawierzchni bezp. (SBR) – gr. warstwy w zależności od WSU
 - max. 10 cm – podsypka kamienna frakcji 0–3 lub 0–7 mm
 - 30cm – podbudowa dolna z kamienia łamanego słab. mech. frakcji 0–31,5
 - 15cm – warstwa odsączająca z piasku
 - GRUNT RODZIMY

PRZEKRÓJ IV-IV



UWAGA! OSTATYCZNA GRUBOŚĆ NAWIERZCHNI BEZPIECZNEJ NALEŻY DOSTOSOWAĆ DO WYSOKOŚCI SWOBODNEGO UPADKU DANEGO URZĄDZENIA W ZALEŻNOŚCI OD WYBRANEJ TECHNOLOGII I PRODUCENTA STOSUJĄC MINIMALNĄ GRUBOŚĆ WARSTW WSKAZANĄ W DOKUMENTACJI ORAZ W KARTCE TECHNICZNEJ.

PRZED PRZYSTĄPIENIEM DO PRAC MONTAŻOWYCH NAWIERZCHNI, NALEŻY PAŃEĆ O WYKONANIU NIWELACJI TERENU I UKSZTAŁTOWANIU SPADKÓW. PODŁOŻE, NA KTÓRYMA MA BYĆ UKŁADANA NAWIERZCHNIA POWINNA BYĆ PRZYGOTOWANA ZGODNIE Z INSTRUKCJĄ PRODUCENTA (PODŁOŻE SUCHIE, RÓWNE, POZBYWANE ZANIECZYSZCZEŃ, MOCNE STABILNE), PROCES INSTALACJI NAWIERZCHNI POWINIEN ODBYWAĆ SIĘ PRZY TEMPERATURACH PODŁOŻA OD +5°C DO +25°C BEZ OPADÓW ATMOSFERYCZNYCH PRZY ODPOWIEDNIEJ WILGOTNOŚCI.

UWAGI:

- RYSUNEK ROZPATRYWAĆ Z RYSUNKAMI BRANŻOWYMI I OPISEM
- WSZYSTKIE WYMAGI NALEŻY SPRAWDZIĆ NA BUDOWIE
- WSKAZANE ROZMIARZANIA MATERIAŁOWE I SYSTEMOWE STANOWIĄ ROZMIARZANIA ORIENTACYJNE. ISTNIEJĘ MOŻLIWOŚĆ ZASTOWANIA ROZMIARZAN ZAMIENNYCH – RÓWNOWAŻNYCH (pod względem parametrów jakościowych i technicznych) PO UPRIEDZIMYM UZYSKANIU ZGODY GŁÓWNEGO PROJEKTANTA
- IZOLACJE PRZECIWWILGOCIOWE I PRZECIWMRODNE NALEŻY WYMIARZAĆ NA ŚCIANE
- PRZED ZAMÓWIENIEM STOLARKI NALEŻY PRZEPROWADZIĆ OBMIAR OTWORÓW "Z NATURY"
- WSZELKIE ROBOTY BUDOWLANE I INSTALACYJNE NALEŻY PROWADZIĆ ZGODNIE ZE SZTUKĄ BUDOWLANĄ ORAZ ZACHOWANIEM OBOWIĄZUJĄCYCH WARUNKÓW TECHNICZNYCH; POD NADZOREM OSÓB DO TEGO UPOWAŻNIONYCH LEGITYMUJĄCYCH SIĘ STOSOWNYMI UPRAWNIENIAMI BUDOWLANYMI

UWAGA! PRZY OSTATECZNYM WYTTCZANIU SPADKU NAWIERZCHNI ORAZ WYKONANIU PRAC PRZYGOTOWAWCZYCH W TERENIE NALEŻY PONOWNIE PRZEANALIZOWAĆ I EWENTUALNIE SKORYGOWAĆ PROJEKTOWANE SPADKI W TERENIE

RYSUNEK ROZPATRYWAĆ Z RYSUNKAMI BRANŻOWYMI I OPISEM

	WGR. NR. ARCH. DOROTA HAWALA-LIS UL. OLMOWICKIEGO 4, 39-300 MIELEC adres koresp.: UL. STARFA 2/12 TEL.17 788-10-58, 515-123-789		
	NAZWA RYSUNKU: PRZEKROJE PRZEZ NAWIERZCHNIE ARCHITEKTURA		
OPERACJONAR(A): mgr inż. arch. Dorota Hamoło-Lis Rz/IA – 07/06 urządzenie budowane do projektowania w specjalności architektonicznej bez ograniczeń	DATA: Kwiecień 2017	SKALA: 1:50	NR. RYS.: 11